

**LAPORAN HASIL PENGUJIAN  
POMPA AIR SENTRIFUGAL UNTUK IRIGASI**

**RAI – PA-4Y**

**NOMOR TEST REPORT : LB.130/034/PAI/34/V/2024**



**BADAN STANDARDISASI INSTRUMEN PERTANIAN**

**BALAI BESAR PENGUJIAN STANDAR INSTRUMEN MEKANISASI PERTANIAN**

**LABORATORIUM PENGUJI BALAI BESAR PENGUJIAN STANDAR INSTRUMEN MEKANISASI  
PERTANIAN**

**2024**

**COPY P. RAJA AMPAT INDO TIM**



**LAPORAN HASIL PENGUJIAN  
POMPA AIR SENTRIFUGAL UNTUK IRIGASI  
Acuan SNI 141 : 2020**

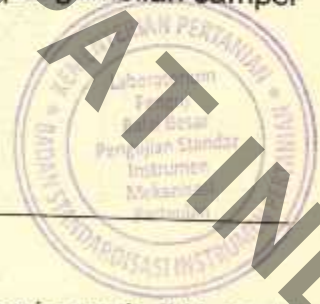
**Merek** : RAI  
**Model** : PA-4Y  
**Tipe** : *Horizontal shaft self priming centrifugal pump*  
**Negara Asal** : Indonesia  
**Pemohon Uji** : PT. Raja Ampat Indotim  
**Alamat Pemohon Uji** : Jl. Raya Pekayon No.318 Kel. Jatirasa  
 Kec. Jatiasih Kota Bekasi, Jawa Barat  
 Telp: 021-82430666 Fax : 021-82415009  
**Nomor surat permohonan uji** : 005/Adm/PPP-RAI/II/2022  
**Tanggal surat permohonan uji** : 05 Februari 2022  
**Laboratorium Penguji** : Laboratorium Penguji Balai Besar Pengujian  
 Standar Instrumen Mekanisasi Pertanian  
**Alamat Laboratorium Penguji** : Jl. Sinarmas Boulevard, Pagedangan, Tangerang  
 Banten 15338  
**Telepon** : 021-75675918  
**Website** : [www.mekanisasi.bsip.pertanian.go.id](http://www.mekanisasi.bsip.pertanian.go.id)  
**E-mail** : [bsip.mektan@pertanian.go.id](mailto:bsip.mektan@pertanian.go.id)  
[pengujian.bbpm@gmail.com](mailto:pengujian.bbpm@gmail.com)  
**Pengambilan sampel** : Laboratorium tidak melakukan pengambilan sampel  
 terhadap alsintan yang diuji  
**Tanggal Terima Sampel** : 29 April 2024  
**Jumlah sampel yang diuji** : 1 unit  
**Tanggal Pengujian** : 20 – 23 Mei 2024

**DESKRIPSI**



Pompa air sentrifugal untuk irigasi merek RAI model PA-4Y ini, berfungsi untuk memindahkan air dari satu tempat ketempat lain untuk keperluan irigasi. Tipe pompa ini adalah *horizontal shaft self priming centrifugal pump* yang tidak menyatu dengan motor penggeraknya (*indirect couple*). Komponen utama pompa terdiri dari 3 bagian yaitu rumah pompa yang terbuat dari bahan besi tuang (*cast iron*), kipas (*impeller*) terbuat dari bahan besi tuang (*cast iron*) dan poros pompa (*shaft*) terbuat dari besi baja (*carbon steel*). Pada bagian poros pompa dilengkapi dengan bantalan poros (*bearing*) tipe *sealed ball bearing* dari bahan baja tahan karat (*stainless steel*).

COPY PT. RAJA AMPAT INDOTIM





### I. UJI VERIFIKASI

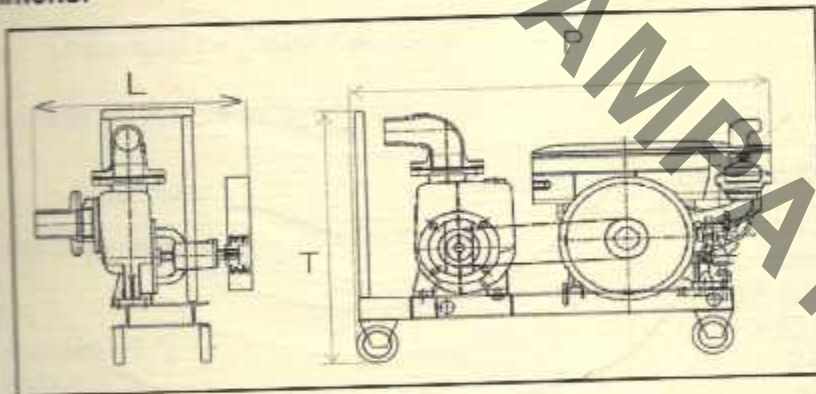
#### 11. Dimensi

Tabel 1. Dimensi pompa sentrifugal

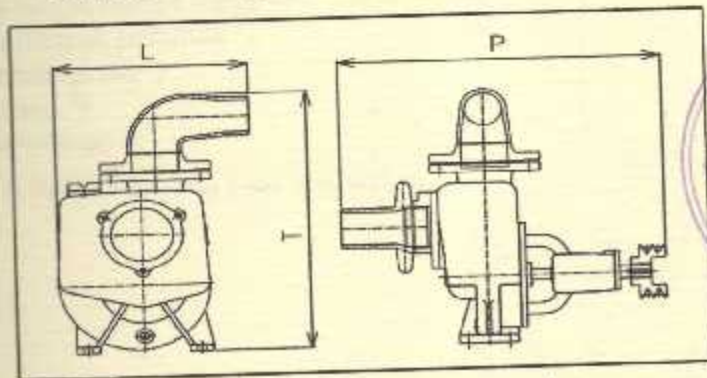
Parameter	Satuan	Ukuran/ Keterangan
Dimensi keseluruhan		
• Panjang*)	mm	1190
• Lebar*)	mm	597
• Tinggi*)	mm	972
• Bobot*)	kg	202
Dimensi pompa		
• Panjang*)	mm	558
• Lebar*)	mm	302
• Tinggi*)	mm	570
• Bobot*)	kg	39,6

Keterangan : \*) Parameter yang tidak diakreditasi

#### 12. Skema dimensi



Gambar 1. Pengukuran dimensi unit keseluruhan



Gambar 2. Pengukuran dimensi unit pompa





1.2. Spesifikasi Pompa dan Motor Penggerak

Tabel 2. Spesifikasi pompa air sentrifugal

Parameter	Satuan	Ukuran/ Keterangan
- Diameter saluran hisap	mm / inci	100 / 4
- Debit *)	m <sup>3</sup> /min	2,50
- Tinggi hisap *)	m	6

Keterangan : \*) Parameter yang tidak diakreditasi

Tabel 3. Spesifikasi impeller pompa air sentrifugal

Parameter	Satuan	Ukuran/ Keterangan
- Jenis impeller *)	-	Semi terbuka ( <i>semi open</i> )
- Diameter luar *)	mm	193,8
- Jumlah sudu *)	buah	6
- Tebal sudu *)	mm	6,6 – 7,5
- Tinggi sudu *)	mm	35,5 – 37,8
- Diameter poros ( <i>shaft</i> ) *)	mm	29,8
- Bahan *)	-	Besi tuang ( <i>cast iron</i> )

Keterangan : \*) Parameter yang tidak diakreditasi

Tabel 4. Spesifikasi pompa air sentrifugal

Parameter	Satuan	Ukuran/ Keterangan
- Jenis motor penggerak *)	-	Motor Diesel
- Merek *)	-	Yanmar
- Model *)	-	TF 105MR-di
- Daya maksimum *)	kW / hp	7,82 / 10,5
- Putaran/menit *)	r/min	2400
- Volume silinder *)	ml	583
- Jenis bahan bakar *)	-	Solar
- Kapasitas tangki bahan bakar *)	ml	11000
- Kapasitas minyak pelumas *)	ml	2800
- Sistem pendinginan *)	-	Air radiator
- Bobot kosong *)	kg	106
- Sistem penyalaan *)	-	Engkol

Keterangan : \*) Parameter yang tidak diakreditasi





## II. UJI UNJUK KERJA

220.020.010 Kerja laboratorium

Tanggal pengujian : 17 Mei 2024

Tempat pengujian : Laboratorium pengujian pompa air irigasi milik Balai Besar Pengujian Standar Instrumen Mekanisasi Pertanian

220.020.010 Menggunakan Penggerak Motor Listrik

Tinggi total, debit dan daya maksimum pompa air sentrifugal merek RAI model PA-4Y pada masing-masing putaran poros pompa adalah sebagai berikut :

Tabel 1. Tinggi total, debit dan daya maksimum pompa air sentrifugal

Parameter	Satuan	Hasil Uji		
		2200 r/min	2000 r/min	1750 r/min
Tinggi total <sup>*)</sup>	m	25,77	21,12	16,27
Debit <sup>*)</sup>	m <sup>3</sup> /min	1,61	1,56	1,39
Daya <sup>*)</sup>	kW	7,31	5,53	4,80

Keterangan : \*) Parameter yang tidak diakreditasi

Kinerja pompa air sentrifugal merek RAI model PA-4Y pada kinerja (efisiensi) maksimum pada masing-masing putaran poros pompa adalah sebagai berikut :

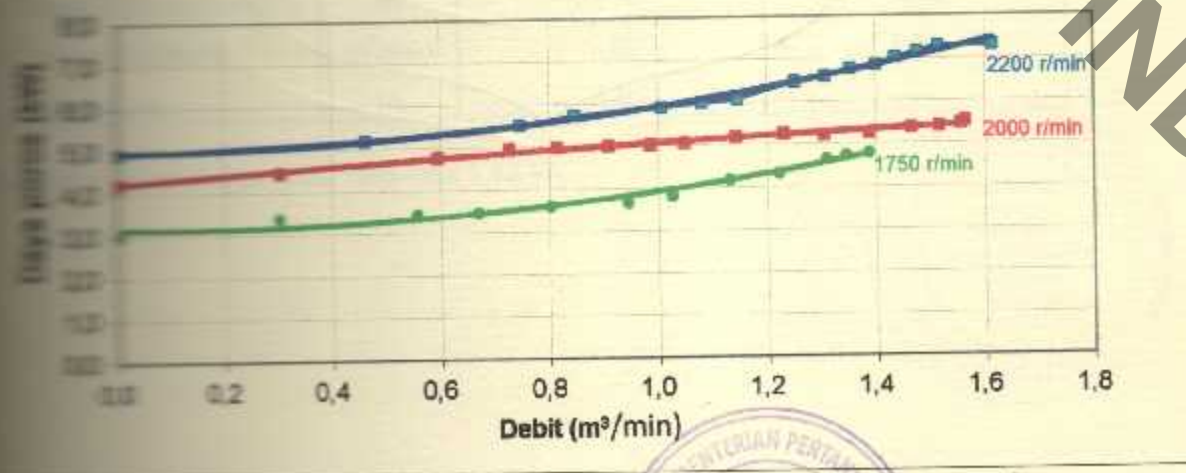
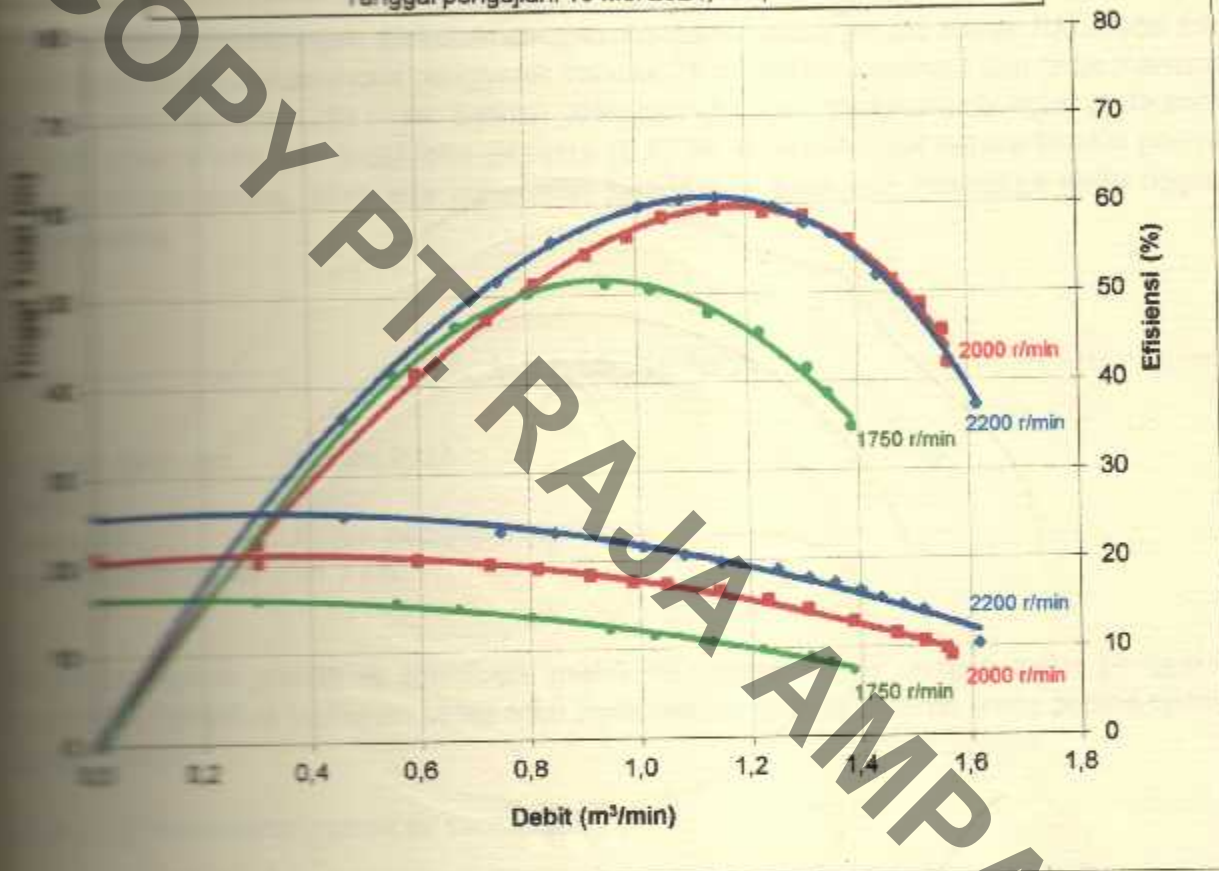
Tabel 2. Uji unjuk kerja pada kinerja (efisiensi) maksimum pompa air sentrifugal

Parameter	Satuan	Hasil Uji			SNI Kelas C
		2200 r/min	2000 r/min	1750 r/min	
Tinggi total	m	19,77	16,57	12,27	> 9
Debit	m <sup>3</sup> /min	1,15	1,14	0,94	> 0,7
Efisiensi	%	60,80	59,50	51,34	> 55
Tinggi hisap	m	4,6	4,2	4,0	Minimum 4





Tanggal pengujian: 19 Mei 2024, RAI, PA-4Y





### III. UJI BEBAN BERKESINAMBUNGAN

Uji beban berkesinambungan dilakukan dengan mengoperasikan pompa merek RAI model PA-4Y dengan menggunakan motor penggerak Yanmar TF 105MR-di selama 8 jam terus menerus pada putaran rata-rata 1750 r/min. Setelah dilakukan uji beban berkesinambungan pada debit rata-rata 1,54 m<sup>3</sup>/min, tinggi total rata-rata 10,57 m, diperoleh hasil bahwa kondisi pompa tetap berfungsi normal, tidak ada penurunan kinerja dan tidak ada kerusakan pada bagian yang diuji.

### IV. UJI KESESUAIAN

Tanggal pengujian : 22 Mei 2024  
Lokasi : Bogor  
Sumber air : Kolam penampungan irigasi  
Kedalaman muka air : 31,7 cm

Kecepatan maksimum pompa air sentrifugal merek RAI model PA-4Y dengan motor penggerak Yanmar TF 105MR-di berbahan bakar solar pada masing-masing putaran poros pompa adalah sebagai berikut:

Tabel 1. Uji kesesuaian pompa air sentrifugal

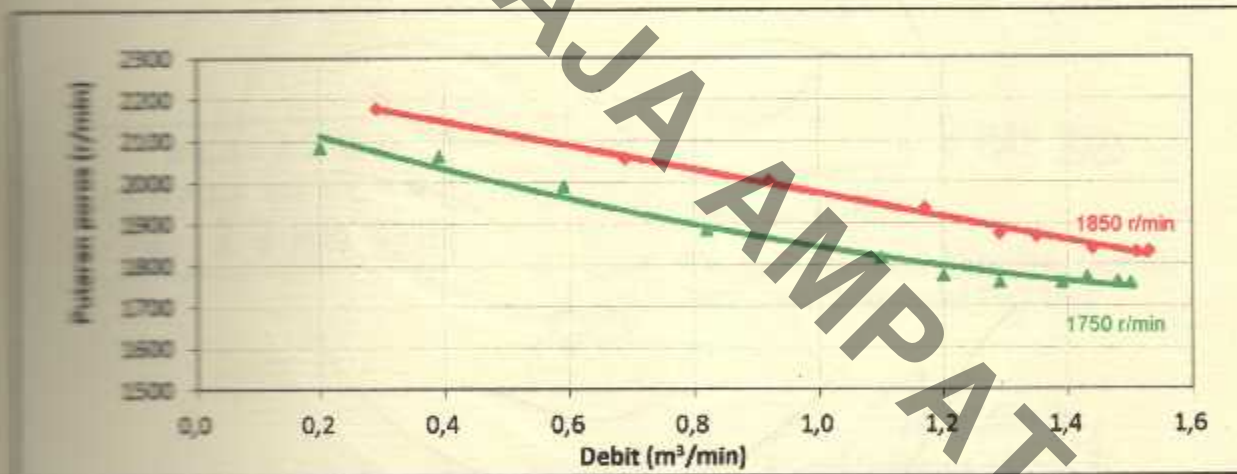
Parameter	Satuan	Hasil Uji	
		1750 r/min	1850 r/min
Tinggi total maksimum	m	22,42	24,42
Debit maksimum	m <sup>3</sup> /min	1,50	1,53
Tinggi hisap	m	4,0	-

Konsumsi bahan bakar solar rata-rata 1,43 l/h.





Tanggal pengujian: 22 Mei 2024, RAI, PA-4Y + Yanmar TF 105MR-di



### V. UJI PELAYANAN

Selama dilaksanakan uji pelayanan pompa air irigasi merek RAI model PA-4Y dengan motor penggerak Yanmar TF 105MR-di berbahan bakar solar, dengan hasil sebagai berikut :

Tabel 8. Hasil uji pelayanan pompa air sentrifugal

Parameter Uji Pelayanan	Hasil Uji	SNI
Jumlah operator	1 orang	Min. 1 orang
Keselamatan kerja	Bagian-bagian yang berbahaya bagi operator terlindungi	Bagian-bagian yang berbahaya bagi operator harus terlindungi





KEMENTERIAN PERTANIAN

Prosedur sertifikasi untuk insasi  
SNI 7547



LP-1717-IDN

SNI ISO/IEC 17025 : 2017

LB.130/034/PAI/34N/2024

PAI-0424-52

Terdapat di:

Evaluator :

Titin Nuryawati, STP, MT  
NIP 198404262009012008

1. A. Spt. Hadwono, ST  
NIP 19730427198211001

2. Rudi Hermawan, STP  
NIP 197802012011011010

BERLAKU  
SAMPAI DENGAN  
29 MAY 2027

Tangerang, 29 MAY 2024

Disahkan oleh,  
Kepala Balai Besar Pengujian Standar  
Instrumen Mekanisasi Pertanian



Dr. Ir. Agung Prabowo, M.Eng  
NIP 196510201992031002

Layanan hasil pengujian ini hanya berlaku untuk alat mesin yang sesuai dan tidak berlaku apabila terjadi perubahan spesifikasi pada komponen mesin.

COPY PT. RAJA AMPAT INDOTIM